



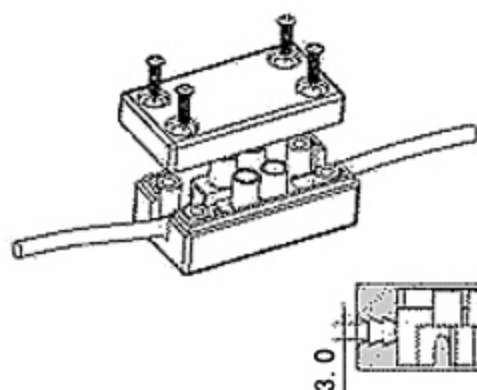
龙三塑胶电子有限公司

工程图介绍

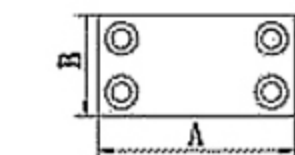
028端子台双绝缘接线盒工程图片和尺寸：

028 雙絕緣接線盒

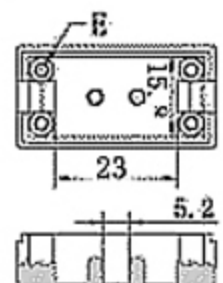
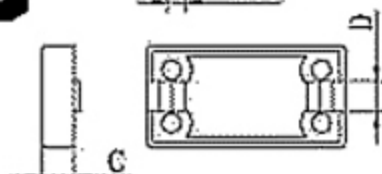
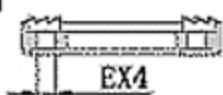
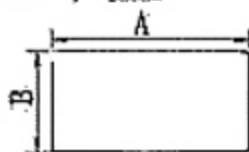
DOUBLE-INSULATED WIRE CONNECTION BOX



028上盖



028下盖



型号ITEM NO	尺寸DIMENSIONS					物料编号 Material Numbers	包装 PACKING
	A	B	C	D	E		
028上盖	37.0	19.0	6.4	4.8	3.4	028sg	200pcs
028下盖	37.0	19.0	9.0	5.3	2.3	028xg	200pcs

单位:mm 公差:±0.2mm



028双绝缘端子台接线盒的介绍：

028双绝缘端子台接线盒适配2拼8mm爬电距离的端子台PA7平底,内空净高13.2mm.将端子台锁好线后装入028线盒内,用4颗m2.6-m3.0x10mm的金属自攻螺丝锁紧盒盖即可!028端子台接线盒的两端卡口上有卡齿能紧紧的将电源线固定,防止接线处的松脱!028双绝缘线盒的盒底有一个固定孔,能将线盒固定在机板上!028线盒的防火等级是94V-2,线盒符合UL CE的测试标准!028线盒通过ROHS、REACH等环保标准!

028线盒用于灯饰和接线端子台需要双绝缘的产品上!

龍三塑膠標準零配件