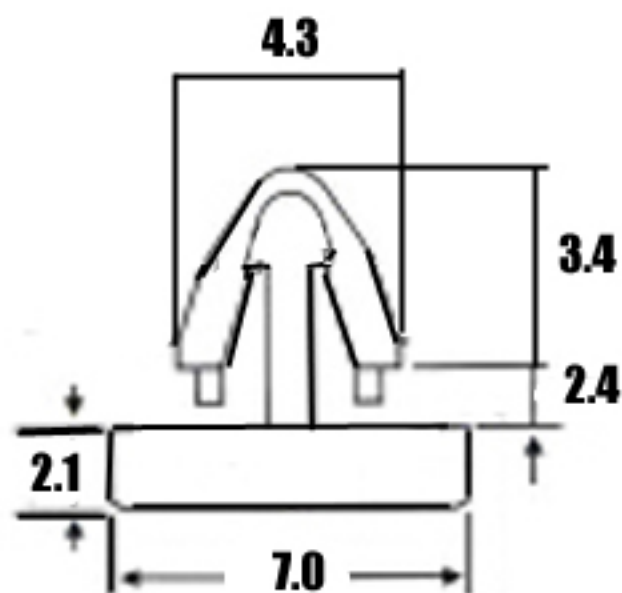


塑胶卡扣尺寸图



误差: $\pm 0.2\text{mm}$

塑胶卡扣介绍:

塑胶卡扣采用尼龙 聚丙烯生产制造!用于固定PCB板, 通过双翼较好的弹性把PCB板 光源板固定在机壳、壁板上!方便、易用, 特别是在天花吸顶灯上得到广泛的应用!

 本公司参照 GB/T14486-2006 MTG 20~10 ±0.1 260~290 ±0.2 210~20 ±0.16 280~300 ±0.2 230~60 ±0.28 >9~99° ±1°	材 质:	绘 图:	 龍三塑胶标准件制造有限公司 LONG SAN PLASTIC PARTS CO., LTD	
	特 殊:	日 期:		
单 位: MM	比 例: 1:1	审 核:	产 品 规 格: 2.4H	图 纸 编 号:
		日 期:	产 品 编 号: sjkk2.4h	存 放 路 径: