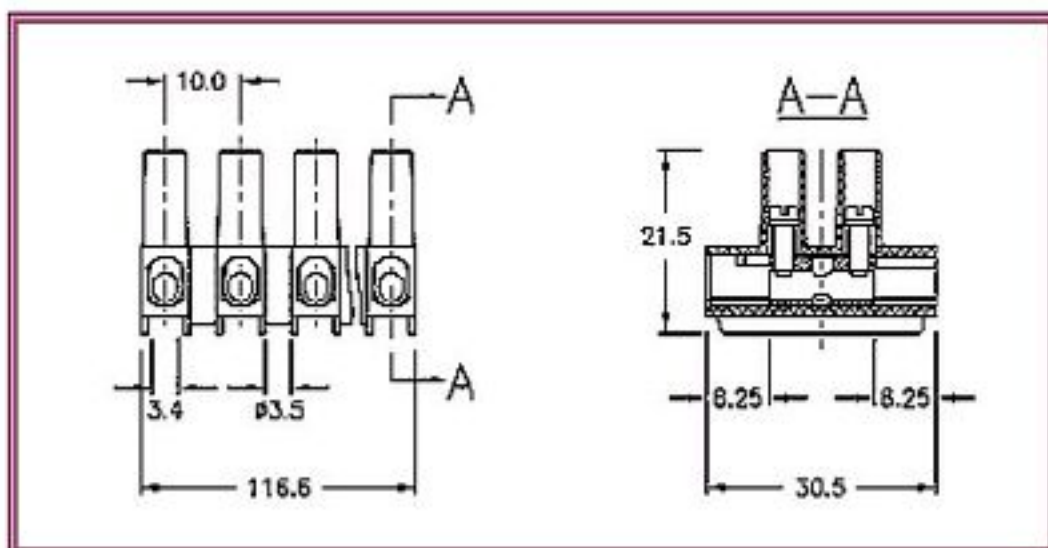
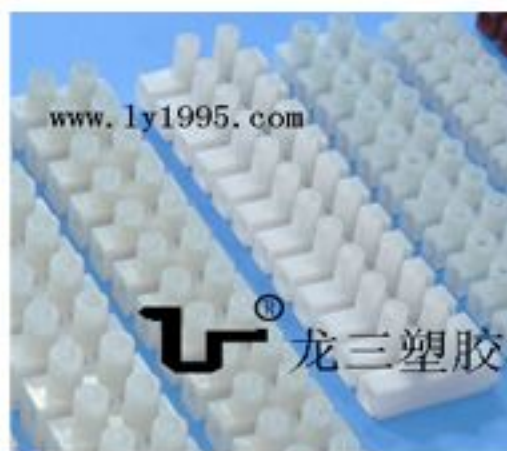


502 CONNECTOR (CLASS II) 接線端子台

- ◆ Raised base
底座加高型
- ◆ Available with wire protector
可配護線彈片
- ◆ Large creepage for high voltage application
爬電距離足夠應付大電流產品
- ◆ White as standard color
(Please contact us if you need other colors)
標準色為白色 (如需其他顏色, 請與我們聯絡)



Technical Data 技術資料

Housing 外殼

Fire Retardant High Temperature Thermoplastic (阻燃高溫熱塑性塑膠)

Insert 導電圈

94V-2 grade (94V-2 阻燃等級)

Screw 螺絲

Brass, Nickel-plated (銅, 鍍鎳)

Temperature 溫度

M3 x 6

Working 工作溫度

-20°C to 100°C

Short period 瞬間溫度

140°C

Voltage 電壓 / Ampere 電流

750V / 24A

Cross Section 適用線徑及線號

1.5-4.0mm² / AWG16-12



材質:

繪圖:



東莞市龍三塑膠標準件製造有限公司

本公司標準 (GB/T14486-2008 MTO)
 20~10 ±0.1 260~230 ±0.2
 210~20 ±0.15 280~200 ±1.5
 200~60 ±0.25 20~99° ±1°

特殊:

日期:

審核:

產品名稱: 502端子台

版次: A

比例:

日期:

核准:

產品規格: 502

圖紙編號:

單位: MM

1:1

日期:

核准:

產品編號: openwise502

存放路徑: